

## Modulaire bereidingsapparatuur Thermaline 80 - Onderbouw oven, elektrisch, tweezijdig, h 800

ARTIKEL \_\_\_\_\_

MODEL \_\_\_\_\_

NAAM \_\_\_\_\_

SIS \_\_\_\_\_

AIA \_\_\_\_\_



588248 (MA8BDAHOAO)

ONDERBOUW OVEN 2/1GN,  
elektrisch, tweezijdige deur,  
h 550 mm

### Omschrijving

#### Product Nr.

Statische elektrische onderbouw oven, voor het plaatsen van Thermaline 80 topmodel units van 250 mm hoog, de totale hoogte wordt 800 mm. Tweezijdig deuren, één bedieningspaneel. Bak- en braadoven van 5 kW met roestvrijstalen ovenkamer 575x700x300 mm met geribde geëmailleerde bodemplaat. Het 2 mm dikke bovenblad en de uitwendige beplating zijn vervaardigd van roestvrijstaal AISI304. 2 paar uitneembare U-vormige geleiders voor 2/1 gastronorm. Onder- en bovenwarmte thermostatisch regelbaar (60 - 300°C), het bovenverwarmingselement is tevens als grill te gebruiken. Tweezijdig een dubbelwandige ovendeur met 40 mm isolatie. Inclusief verchroomd ovenrooster 2/1GN. Oververhitting beveiliging voor de oven. Gladde oppervlakken voor eenvoudige reiniging. IPX5 waterdicht.

### Uitvoering

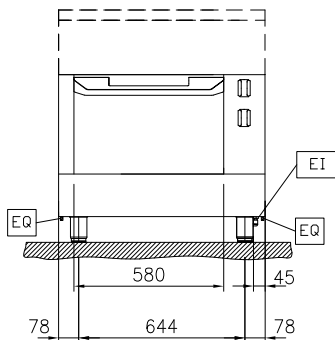
- Bescherming tegen oververhitting: een temperatuursensor schakelt de stroom uit in geval van oververhitting.
- IPX5 waterdichtheid gecertificeerd.
- Ovendeur met 40 mm warmte isolatie.
- Alle belangrijke componenten zijn eenvoudig bereikbaar vanaf de voorzijde.
- Metalen bedieningsknoppen met hygiënische siliconen softgrip voor eenvoudige bediening en reiniging. Het speciale ontwerp van de knoppen voorkomt het binnendringen van vuil en water.
- De ovenkamer is uitgevoerd met 2 paar geleiders voor 2/1 GN platen en een geribde bodemplaat van geëmailleerd staal.
- Het bovenverwarmingselement van de oven is tevens geschikt voor grillen.
- Heavy-duty thermostaat met een temperatuur instelling tot 300 °C.
- Ergonomische bedieningsknoppen met siliconen softgrip voor eenvoudige bediening en reiniging.
- Uitgevoerd overeenkomstig DIN 18860-2, met een 70 mm verzonken plint.
- Oven temperatuur tot 300 °C
- [NOT TRANSLATED]

### Constructie

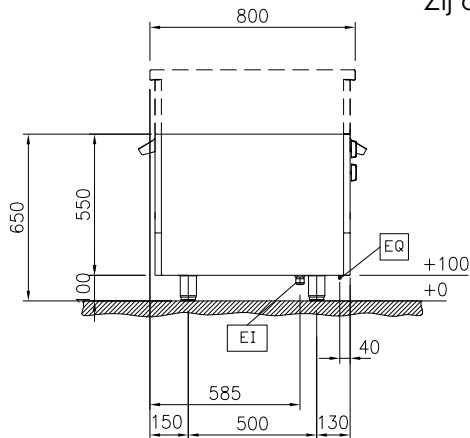
- Gladde oppervlakken zonder verborgen hoeken voor eenvoudig schoonmaken.

### Goedkeuring

Front aanzicht

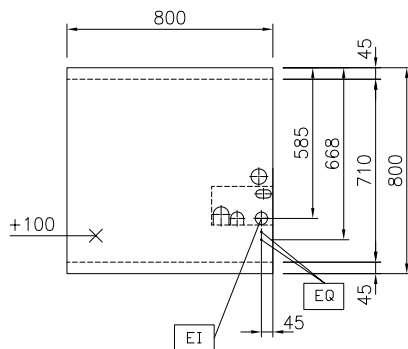


Zij aanzicht



EI = Elektrische aansluiting  
EQ = Equipotentiaal schroef

Boven aanzicht



## Elektra

### Voltage

588248 (MA8BDAHOAO) 400 V/3N ph/50/60 Hz

### Amperage

10.8 A

### Aangesloten vermogen

5 kW

## Algemene gegevens

### Oven temperatuur

60 °C MIN; 300 °C MAX

### Oven afmetingen, breedte

575 mm

### Oven afmetingen, hoogte

300 mm

### Oven afmetingen, diepte

700 mm

### Externe afmetingen, lengte

800 mm

### Externe afmetingen, breedte

800 mm

### Externe afmetingen, hoogte

550 mm

### Gewicht, netto

97 kg

### Oven GN

GN 2/1

### Waterdichtheid index

IPX5

**Meegeleverde accessoires**

- 1 stuks OVENROOSTER 2/1GN, verchroomd PNC 910652

**Optionele accessoires**

- OVEN BAKPLAAT 2/1GN, geëmailleerd PNC 910651
- BODEMPLAAT STAAL 2/1GN, 6 mm dik staal, rondom omhoog omgezet voor keramiek inlegplaat 910656, plaatsing op de bodem van de oven PNC 910655
- KERAMIEK INLEGPLAAT 2/1GN, 100 mm dik, voor op de bodem van de oven. De stalen bodemplaat 910655 is hiervoor noodzakelijk. De plaat geeft verhoogde warmte accumulatie en warmte afgifte PNC 910656
- PROFIEL ZIJPANEEL, RECHTS of LINKS, Thermaline 80 zonder opstaande rand, H 800 mm, eilandopstelling PNC 912508
- FRONTPLINT 800x100 mm, voor 100 mm hoge Thermaline stelpoten PNC 912598
- SET VAN 2 ZIJPLINTEN 800x100 mm, links en rechts, eilandopstelling, voor 100 mm hoge Thermaline stelpoten PNC 912619
- SET VAN 2 ZIJPLINTEN 800x100 mm, links en rechts, wandopstelling, voor 100 mm hoge Thermaline stelpoten PNC 912622
- SET VAN 2 ZIJPLINTEN 1600x100 mm, links en rechts, Thermaline 80 met rug-aan-rug eilandopstelling, voor 100 mm hoge Thermaline stelpoten PNC 912625
- RVS SOKKEL 800x750x100 mm, voor Thermaline 80 units, wand opstelling PNC 912806
- RVS SOKKEL 800x700x100 mm, voor Thermaline 80 units, eiland opstelling PNC 912825
- PROFIEL ZIJPANEEL, LINKS, Thermaline 80 met opstaande rand, H 800 mm, wandopstelling PNC 913094
- PROFIEL ZIJPANEEL, RECHTS, Thermaline 80 met opstaande rand, H 800 mm, wandopstelling PNC 913098
- PROFIEL ZIJPANEEL, LINKS, Thermaline 80 zonder opstaande rand, H 800 mm, rug-aan-rug opstelling PNC 913216
- PROFIEL ZIJPANEEL, RECHTS, Thermaline 80 zonder opstaande rand, H 800 mm, rug-aan-rug opstelling PNC 913217
- ENERGIE OPTIMALISATIE SET 14A, voor Thermaline 80-85-90. Montage af fabriek, inbouw achteraf niet mogelijk PNC 913244
- PROFIEL ZIJPANEEL, RECHTS of LINKS, versterkte uitvoering voor montage van een zijschap, Thermaline 80 zonder opstaande rand, H 800 mm, eilandopstelling PNC 913257
- PROFIEL ZIJPANEEL, LINKS, versterkte uitvoering voor montage van een zijschap, Thermaline 80 met opstaande rand, H 800 mm, wandopstelling PNC 913264
- PROFIEL ZIJPANEEL, RECHTS, versterkte uitvoering voor montage van een zijschap, Thermaline 80 met opstaande rand, H 800 mm, wandopstelling PNC 913266

- PROFIEL ZIJPANEEL, LINKS, versterkte uitvoering voor montage van een zijschap, Thermaline 80 zonder opstaande rand, H 800 mm, rug-aan-rug opstelling PNC 913273
- PROFIEL ZIJPANEEL, RECHTS, versterkte uitvoering voor montage van een zijschap, Thermaline 80 zonder opstaande rand, H 800 mm, rug-aan-rug opstelling PNC 913274
- VERDEEL PANEEL Thermaline 80, H 800 mm PNC 913669
- WERKSCHAKELAAR 25A, 4 mm<sup>2</sup>. Montage af fabriek, inbouw achteraf niet mogelijk PNC 913676
- VLAK ZIJPANEEL, RECHTS of LINKS, Thermaline 80, H 800 mm, voor opstelling met de zijkant tegen een muur of tegen een andere unit PNC 913685